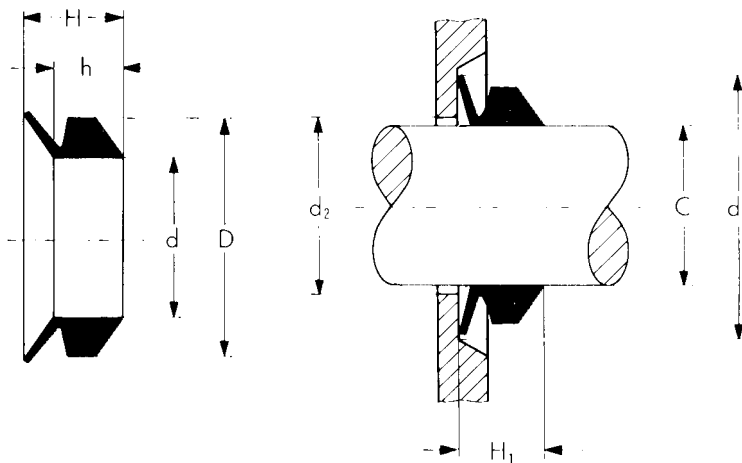


V-SEAL VS



Ref.	Shaft diameter		Ring dimensions mm				Mounting dimensions mm		
	C		d	D	h	H	d ₂	d ₁	H ₁
VS 5	4,5	5,5	4	8	3,9	5,2	C + 1	C + 6	4,5 ± 0,4
VS 6	5,5	6,5	5	9	3,9	5,2	C + 1	C + 6	4,5 ± 0,4
VS 7	6,5	8	6	10	3,9	5,2	C + 1	C + 6	4,5 ± 0,4
VS 8	8	9,5	7	11	3,9	5,2	C + 1	C + 6	4,5 ± 0,4
VS 10	9,5	11,5	9	15	5,6	7,7	C + 2	C + 9	6,7 ± 0,6
VS 12	11,5	13,5	10,5	16,5	5,6	7,7	C + 2	C + 9	6,7 ± 0,6
VS 14	13,5	15,5	12,5	18,5	5,6	7,7	C + 2	C + 9	6,7 ± 0,6
VS 16	15,5	17,5	14	20	5,6	7,7	C + 2	C + 9	6,7 ± 0,6
VS 18	17,5	19	16	22	5,6	7,7	C + 2	C + 9	6,7 ± 0,6
VS 20	19	21	18	26	7,9	10,5	C + 2	C + 12	9 ± 0,8
VS 22	21	24	20	28	7,9	10,5	C + 2	C + 12	9 ± 0,8
VS 25	24	27	22	30	7,9	10,5	C + 2	C + 12	9 ± 0,8
VS 28	27	29	25	33	7,9	10,5	C + 3	C + 12	9 ± 0,8
VS 30	29	31	27	35	7,9	10,5	C + 3	C + 12	9 ± 0,8
VS 32	31	33	29	37	7,9	10,5	C + 3	C + 12	9 ± 0,8
VS 35	33	36	31	39	7,9	10,5	C + 3	C + 12	9 ± 0,8
VS 38	36	38	34	42	7,9	10,5	C + 3	C + 12	9 ± 0,8
VS 40	38	43	36	46	9,5	13	C + 3	C + 15	11 ± 1
VS 45	43	48	40	50	9,5	13	C + 3	C + 15	11 ± 1
VS 50	48	53	45	55	9,5	13	C + 3	C + 15	11 ± 1
VS 55	53	58	49	59	9,5	13	C + 3	C + 15	11 ± 1
VS 60	58	63	54	64	9,5	13	C + 3	C + 15	11 ± 1
VS 65	63	68	58	68	9,5	13	C + 3	C + 15	11 ± 1
VS 70	68	73	63	75	11,3	15,5	C + 4	C + 18	13,5 ± 1,2
VS 75	73	78	67	79	11,3	15,5	C + 4	C + 18	13,5 ± 1,2
VS 80	78	83	72	84	11,3	15,5	C + 4	C + 18	13,5 ± 1,2
VS 85	83	88	76	88	11,3	15,5	C + 4	C + 18	13,5 ± 1,2
VS 90	88	93	81	93	11,3	15,5	C + 4	C + 18	13,5 ± 1,2
VS 95	93	98	85	97	11,3	15,5	C + 4	C + 18	13,5 ± 1,2
VS 100	98	105	90	102	11,3	15,5	C + 4	C + 18	13,5 ± 1,2
VS 110	105	115	99	113	13,1	18	C + 4	C + 21	15,5 ± 1,5
VS 120	115	125	108	122	13,1	18	C + 4	C + 21	15,5 ± 1,5
VS 130	125	135	117	131	13,1	18	C + 4	C + 21	15,5 ± 1,5
VS 140	135	145	126	140	13,1	18	C + 4	C + 21	15,5 ± 1,5
VS 150	145	155	135	149	13,1	18	C + 4	C + 21	15,5 ± 1,5
VS 160	155	165	144	160	15	20,5	C + 5	C + 24	18 ± 1,8
VS 170	165	175	153	169	15	20,5	C + 5	C + 24	18 ± 1,8
VS 180	175	185	162	178	15	20,5	C + 5	C + 24	18 ± 1,8
VS 190	185	195	171	187	15	20,5	C + 5	C + 24	18 ± 1,8
VS 199	195	210	180	196	15	20,5	C + 5	C + 24	18 ± 1,8